

ゴミの影響を軽減できる揚力型流水発電装置の開発

文理学部 物理生命システム科学科 教授 中里 勝芳

背景・目的

農業用水路、河川、潮流や海流の流水を用いる発電では、流水中の植物や人工物（ビニール製の袋やヒモ等）が頻繁に羽に付着し、水車効率が低下する。特に羽が回転するタイプの水車（プロペラ水車、ダリウス水車等）では、ゴミが羽に絡まりやすく、その除去は容易ではない。

自然環境の流体を活用して安定した電力を継続して得るためには、このゴミの影響を軽減できる発電装置を開発する必要がある。

そこで、我々は流水を受けた複数の羽を揚力により水路幅方向に往復直線運動させ、その力を効率良く回転運動に変換して発電する装置を開発した。

原理・方法 結果・まとめ

開発した新型の流水発電装置では、複数の羽がシャフトに沿って往復直線運動を繰り返すときの力で発電するという斬新な方法を用いている。

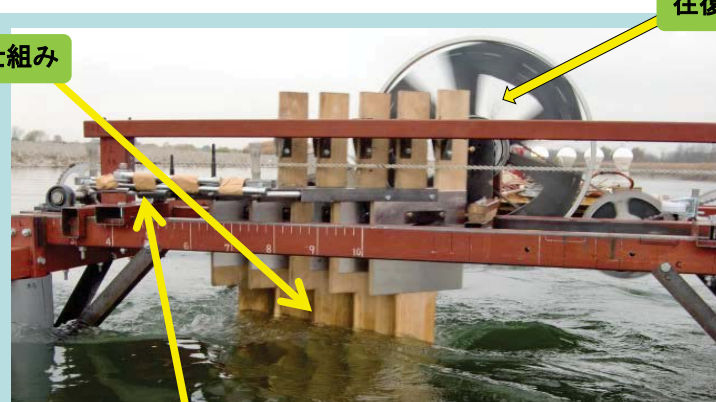
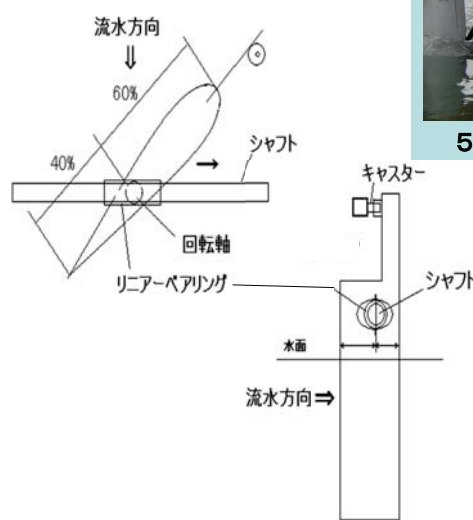
物体の往復直線運動は加速、減速と停止を繰り返す運動であり、外力を受けて往復運動する物体の運動エネルギーを回転運動に変換するという方法は、同じ外力で単純に回転運動させる場合と比較して、抽出される仕事は小さくなり、力学的に不利であると考えられる。しかし、このような場合でも、往復直線運動する物体の移動距離（ストローク長）をある程度長くして、加速および減速時の移動距離の割合が小さくなると、抽出される仕事は単純に回転運動させた場合に抽出される仕事に相当近づかずである。

往復直線運動⇒回転運動に変換する機構

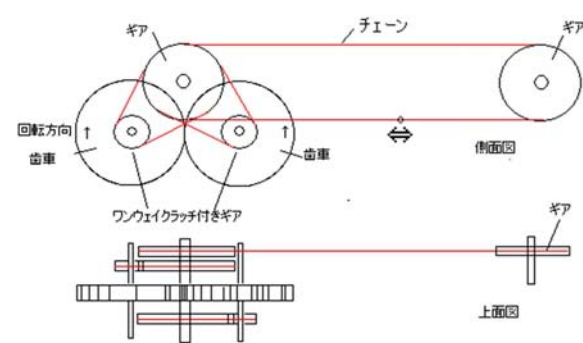
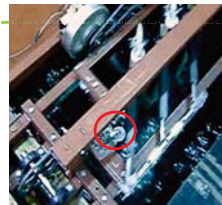
チェーンの一箇所（下図中央付近の⇔）を左右に移動させると2つの歯車を一定方向に回転させることができる。
チェーンは常にギア外円の接線方向に引かれるために、往復運動する物体の力を高効率で一定方向の回転運動に変換できる。この新規な機構は、物体（羽）が左右に移動するときのストローク長を任意に設定できる。

羽のピッチ角を自動的に反転する仕組み

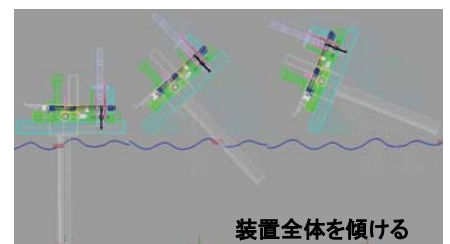
対称翼の翼弦中心後方に回転軸を設けると、流水は回転軸から翼の前縁側に多く当たるため、設定したピッチ角まで自動的に回転する。



両端でのピッチ角の反転は翼上部で前縁方向に伸びた棒を往復直線運動の両端付近に固定した回転体に接触させて行う。



羽に付着した漂流物の除去



応用分野・用途

- 用水路での小規模発電
- 潮流や海流を用いた大規模な流水発電